



VÉRTICA

Arquitectura para exteriores

PERGOLAM

**Catálogo comercial
Pergolam**

Pergolam

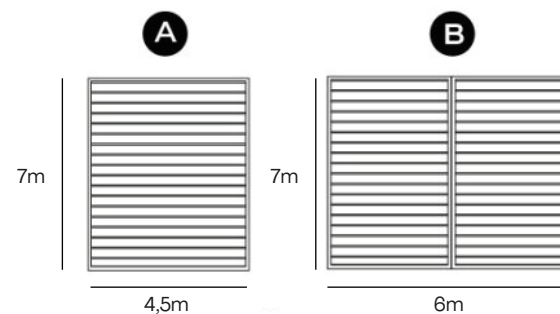
Pérgola bioclimática construida con un sofisticado mecanismo con piezas en acero inoxidable, nylon de alta resistencia y perfiles en aluminio especialmente diseñados para que no quede a la vista ningún tornillo o remache.



Configuraciones:

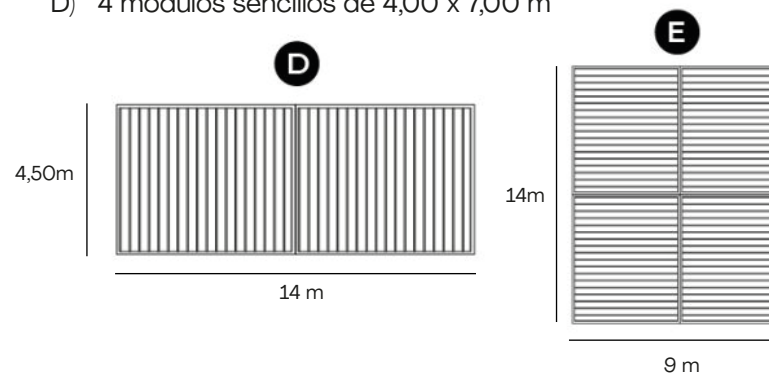
Módulos primarios:

- A) Módulo sencillo 4,50 m x 7,00 m
- B) Módulo doble de 6,00 x 7,00 m



Combinación de módulos primarios:

- C) 2 módulos sencillos de 4,00 x 7,00 m
- D) 4 módulos sencillos de 4,00 x 7,00 m



Tipos de instalación:

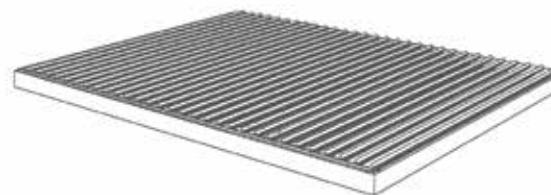
Con postes

La estructura se sostiene con dos o más postes en el frente, y anclada en la parte trasera a una pared.



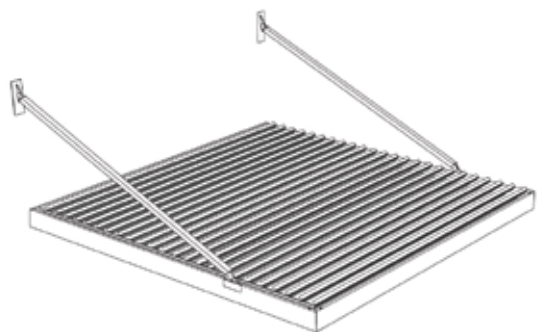
Entre muros

La estructura está sostenida entre dos muros o vigas enfrentadas entre si.



Con tensores

La estructura se ancla a pared por medio de tensores.



Gazebo

La estructura se auto sustenta por medio de postes en el perímetro.



Toscana Dynamic para opción motorizada



Todas nuestras pérgolas están equipadas de forma estándar con nuestra poderosa central inteligente “Toscana Dynamic” Este dispositivo exclusivo desarrollado por nuestro departamento de ingeniería, permitirá al usuario vivir una experiencia única y maravillosa con su pérgola a continuación podrán apreciar todos los alcances del toscana dynamic.

CONTROL POR PULSADOR



CONTROL REMOTO



ASISTENTE GOOGLE HOME Y ALEXA



WEB (QR)



ILUMINACIÓN



ESCENARIOS



MOTORIZACIÓN



VIDEO





VÉRTICA

Arquitectura para exteriores

Showroom:

Av. del Libertador 222 3° A (CABA)

Tel: 4716 9850

Mail: info@vertica.ar

www.vertica.ar