



Pergoflex manual y motorizado

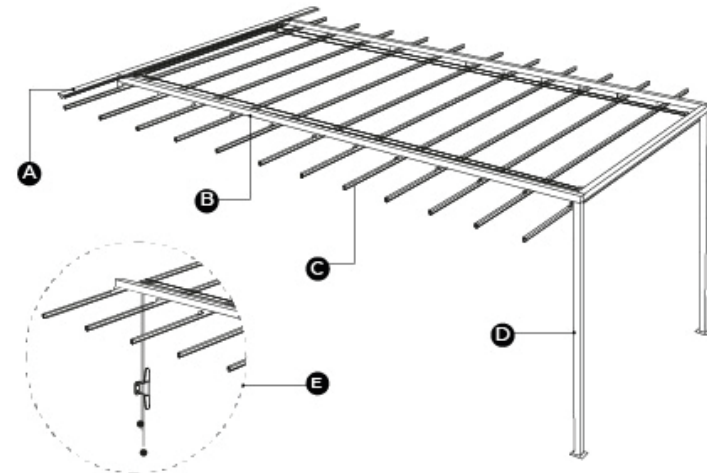
Es una estructura en aluminio anodizado perfecta para uso de ambientes exteriores, es fabricado en lona acrílica o sunblock, el cual genera unos pliegues que ofrecen la funcionalidad del canal de agua en condiciones de lluvia. Una de las ventajas es la ligereza de la estructura lo que hace que se pueda instalar muy fácilmente en diferentes tipos de aplicaciones. La lona está fijada a un sistema de perfiles transversales con unos carritos especialmente diseñados, que se desplazan en los sistemas de guías dentro de los perfiles externos, permitiendo el desplazamiento horizontal a partir de un sistema manual de poleas y cuerdas, o motorizado por medio de un sistema tubular interno.



Características técnicas

- Estructura elaborada en perfiles 6063-T5.
- Acabado laqueado con pintura electroestática en polvo o anodizado.
- Tornillería o sujeciones de acero inoxidable.
- Pendiente 0%
- Puede cubrir hasta 33,64 m² por módulo y hasta 63,8 por módulo doble.
- Resistente a vientos de hasta 50 km/h.
- Accionamiento manual o motorizado.
- Todos nuestros productos son para todas las estaciones.

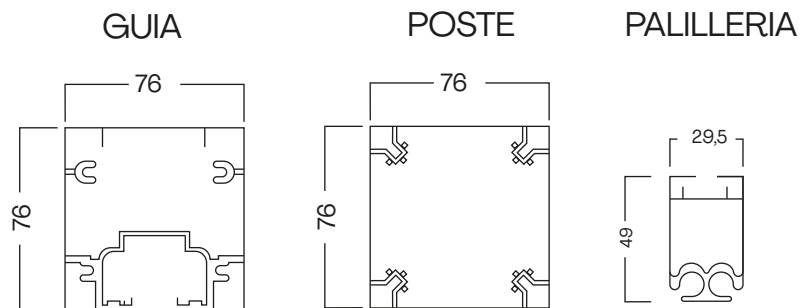
Modelo



- A) Alero
- B) Guía
- C) Palillera

- D) Poste
- E) Sistema manual

Perfiles

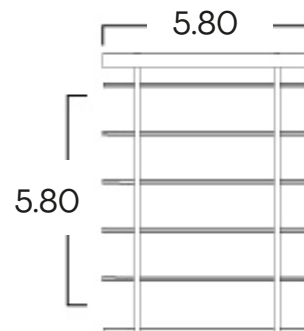


GUIA	76x76
POSTE	76x76
PALILLERIA	49x29,5

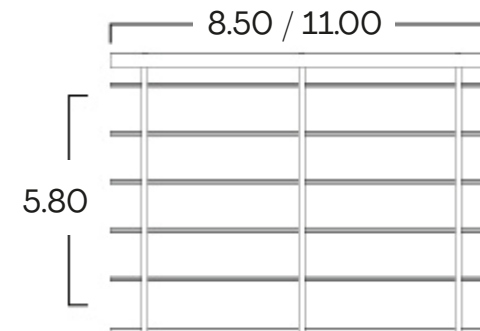
Medidas generales

PERGOFLEX	Ancho		Salida / Proyección	
	Módulo sencillo (1 sección)	Módulo doble (2 secciones)	Módulo sencillo (1 sección)	Módulo doble (2 secciones)
Lona Acrílica	2.50 A 5.80 m	5.81 A 8.50 m	2.50 A 5.80 m	2.50 A 5.80 m
Lona Sunblock	2.50 A 5.80 m	5.81 A 11.00 m	2.50 A 5.80 m	2.50 A 5.80 m

Módulo sencillo



Módulo doble



Nuestro producto estándar resiste hasta 50 km/hora en su mayor extensión

Tipos de instalación

Entre muros



Como su nombre lo indica la estructura se instala entre dos muros.

Tensor doble



Estructura soportada a la pared con tensores anclados a la misma. La proyección hasta 4,5 requiere un tensor por riel, sobre esta proyección hasta 5,8 metros requiere doble tensor.

Con postes



Estructura soportada en dos o más pilares y anclada a una pared o superficie apta para sostener el peso de la estructura.

Gazebo



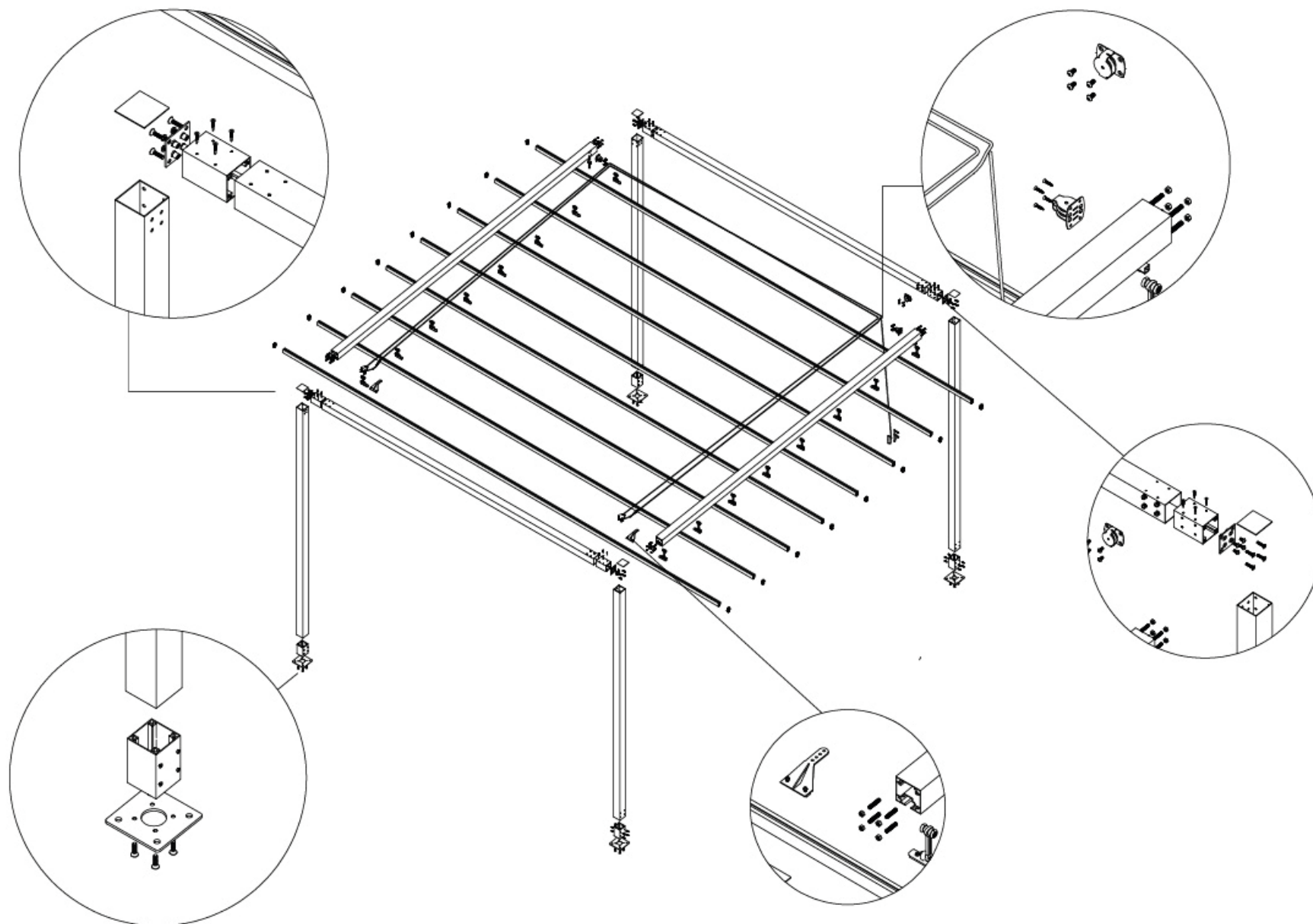
Estructura soportada sobre postes en las esquinas de la estructura.

Tensor sencillo



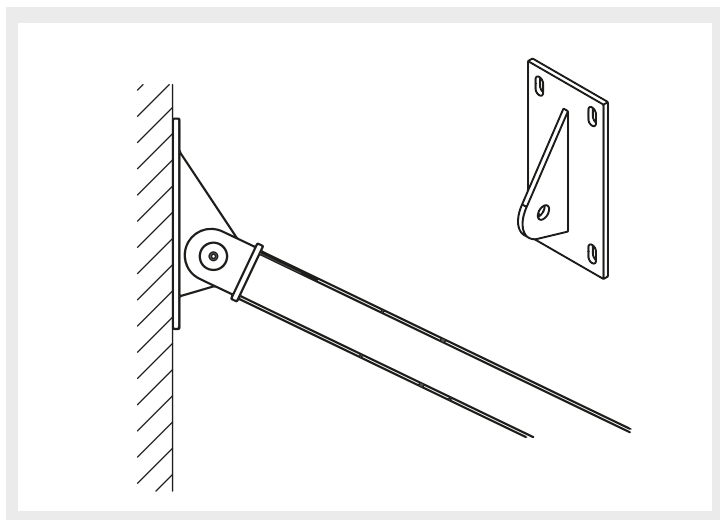
Estructura soportada a la pared con tensores anclados a la misma, la proyección hasta 4.5 requiere tensor por riel sencillo.

Explosión Pergoflex

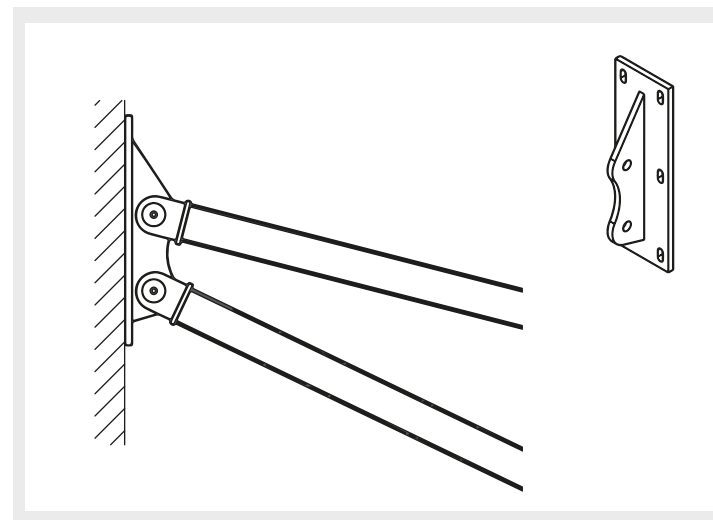


Tipos de anclaje

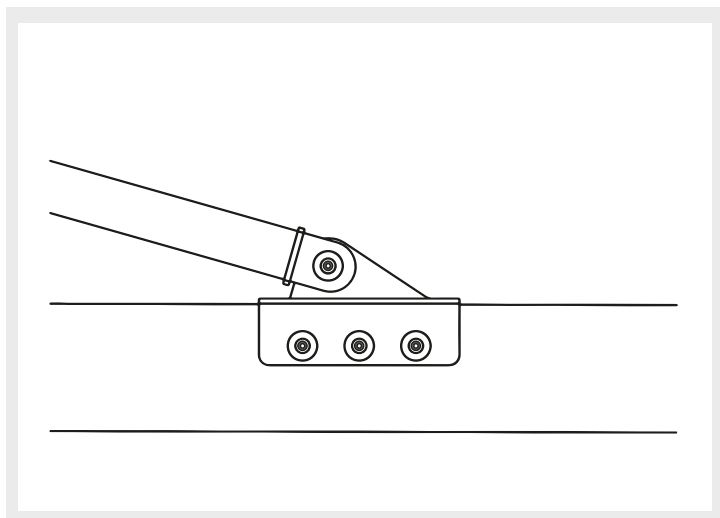
Sujeción de tirante sencillo a pared



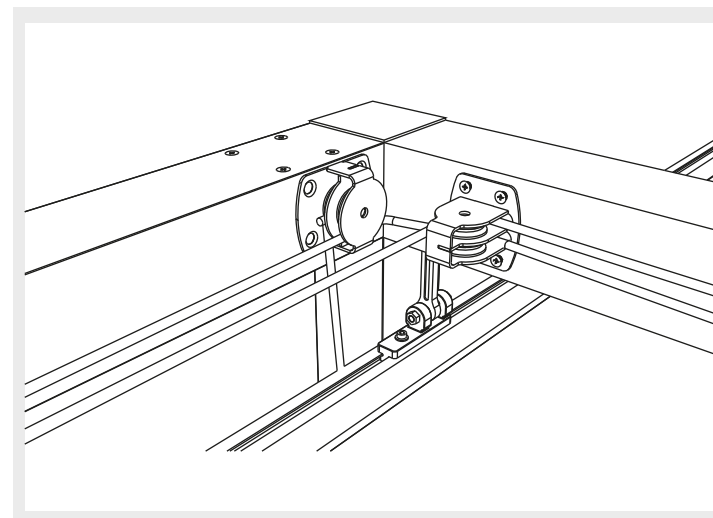
Sujeción tirante doble a pared



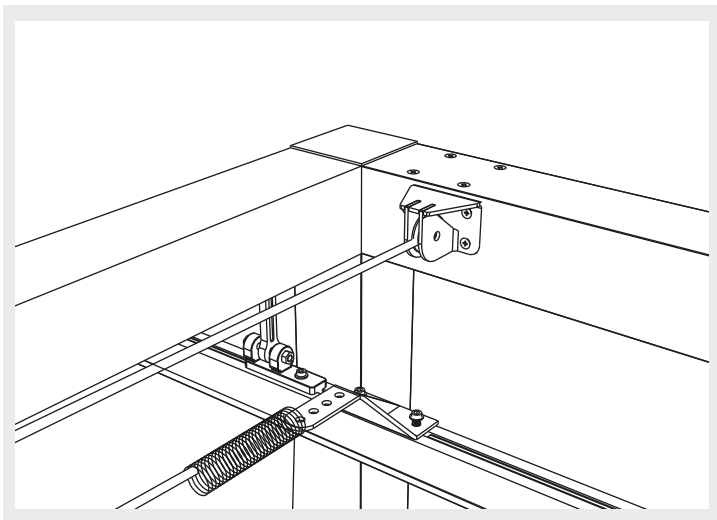
Sujeción de tirante a guía



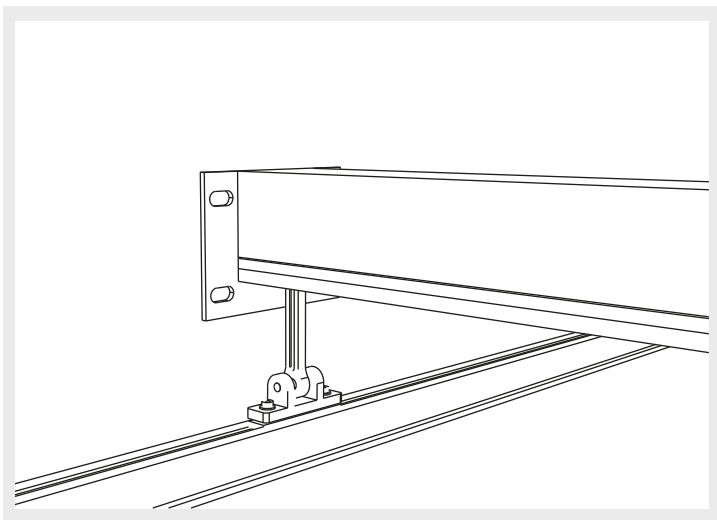
Sujeción de poste a guía – polea
Vertical y horizontal



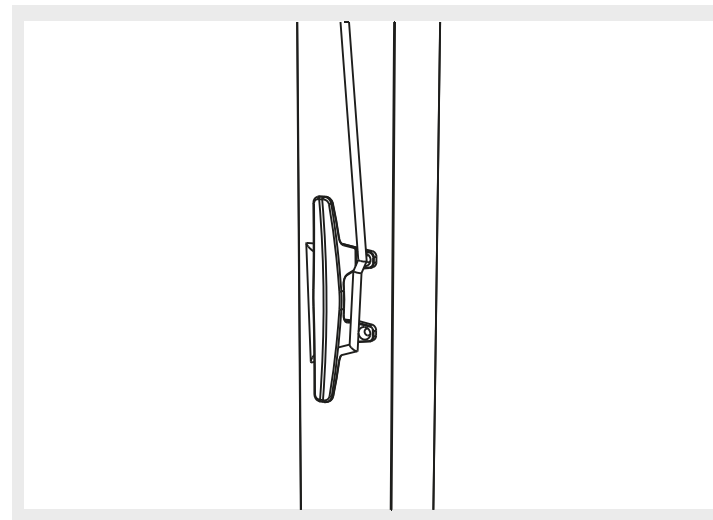
**Sujeción de poste a guía – polea
sujeción cuerda**



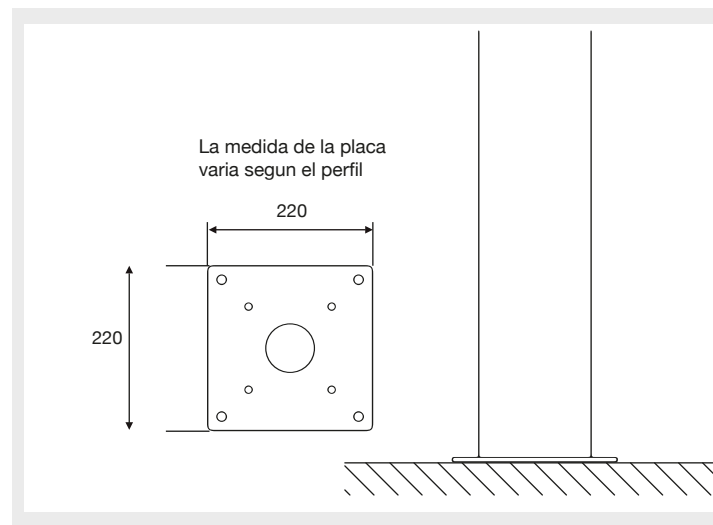
**Sujeción guía a pared trasera
y frontal**



**Pilar - cornamusa
(Accionamiento manual)**

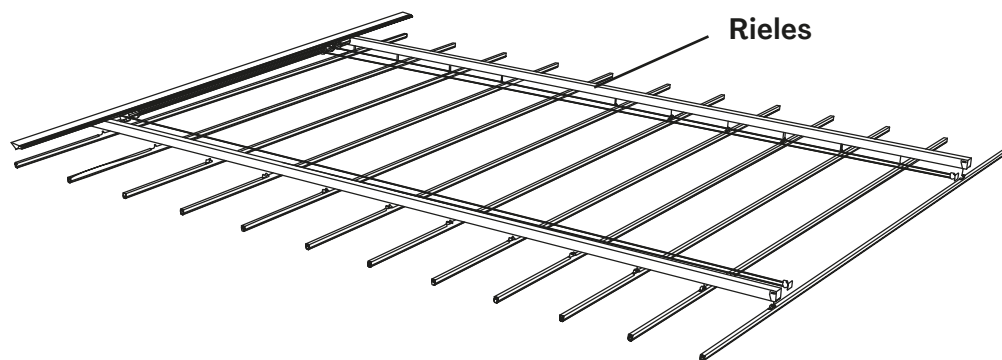


Sujeción a piso - placa base

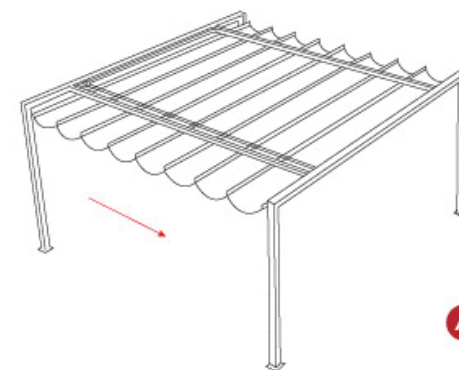


Lona ondulada

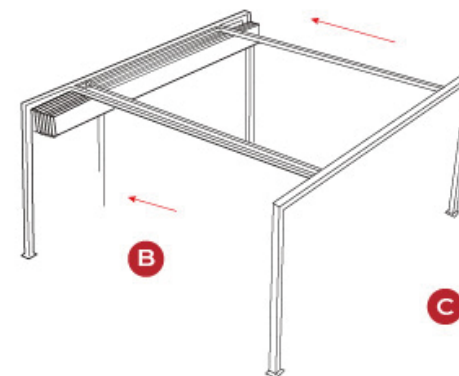
(El desagüe lateral a través de pendiente de palillos)



Nota: Separación máxima entre rieles 4.50m



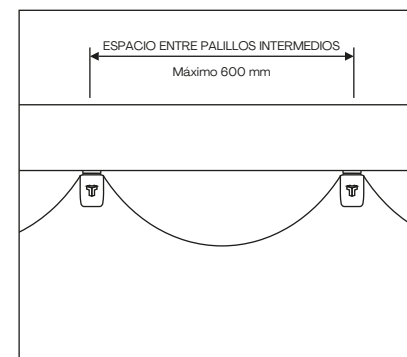
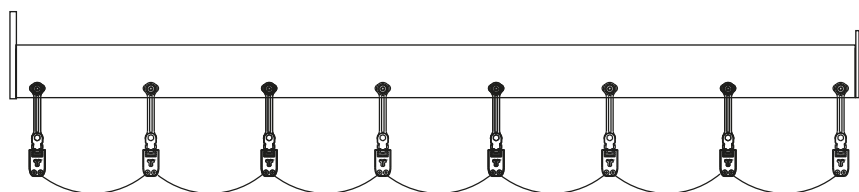
A

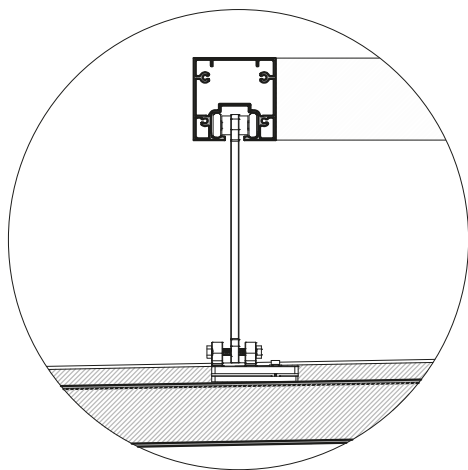
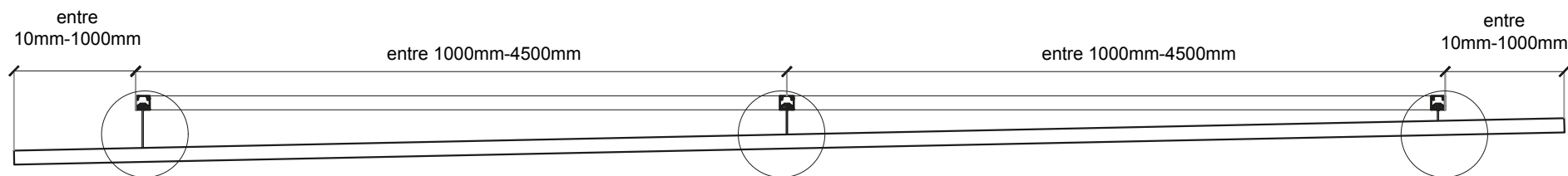


B

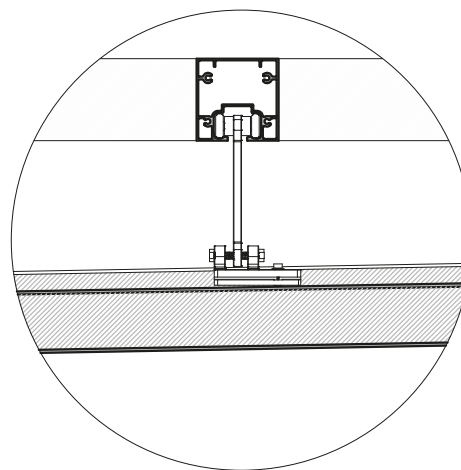
C

- A) Abierta - extendida
- B) Cuerdas para tensar la lona de forma manual
- C) Cerrada - retraída

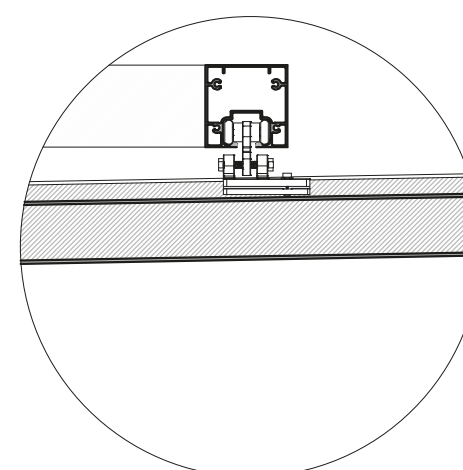




CUERPO CARRO 210mm



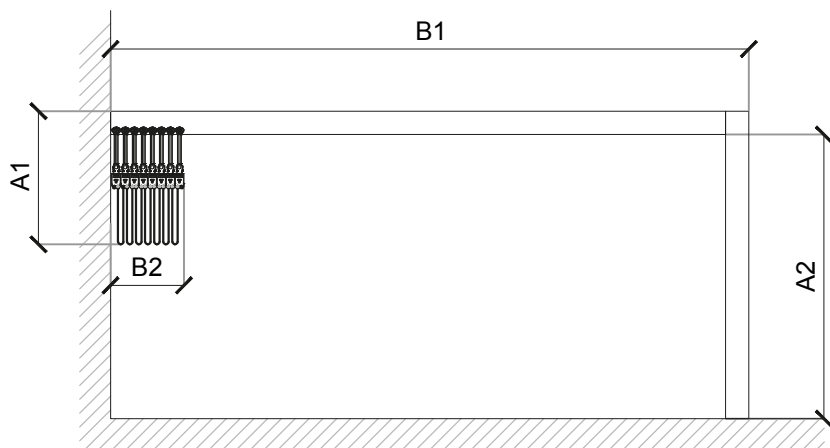
CUERPO CARRO 120mm



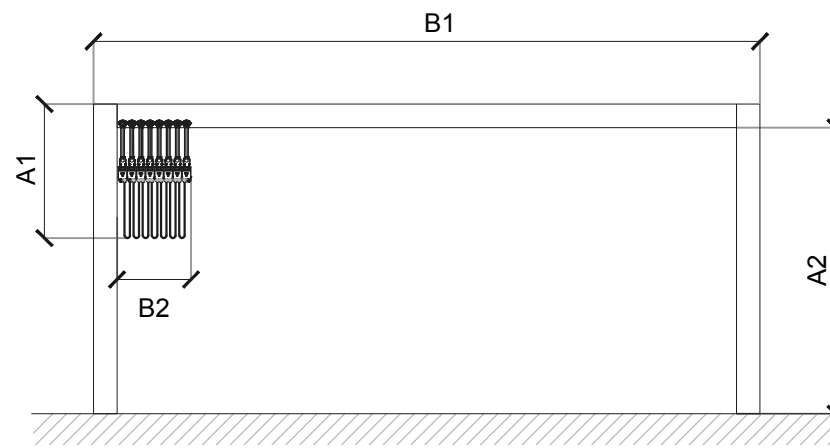
CUERPO CARRO 30mm

Configuraciones

Con postes



Gazebo



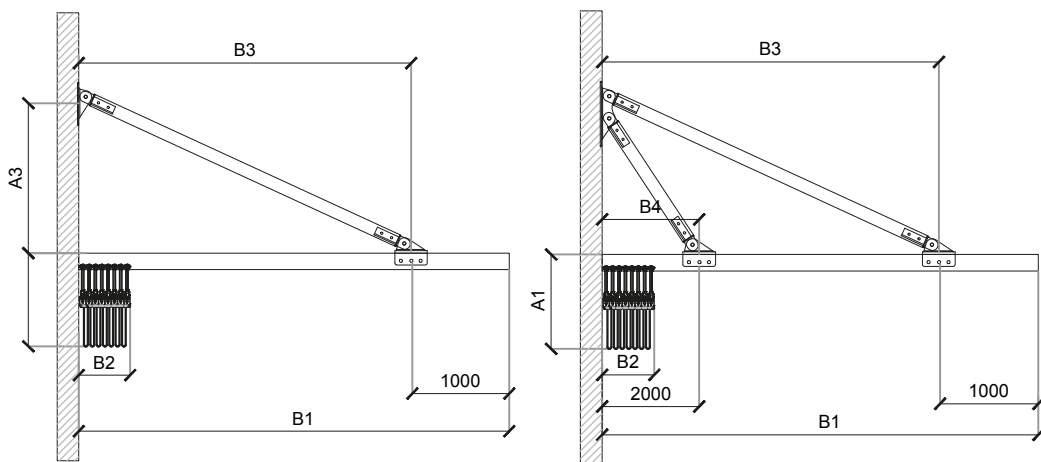
INSTALACIÓN PERGOFLEX CON POSTES

B1 (mm)	A1 (mm)	A2 (mm)	B2 (mm)	Palillas	Separación entre ejes de palillas
2500	500	Altura por solicitud del cliente 2000/2800	180	6	500
3000	525		180	6	550
3500	530		210	7	560
4000	535		240	8	570
4500	535		270	9	570
5000	540		300	10	580
5800	545		330	11	590

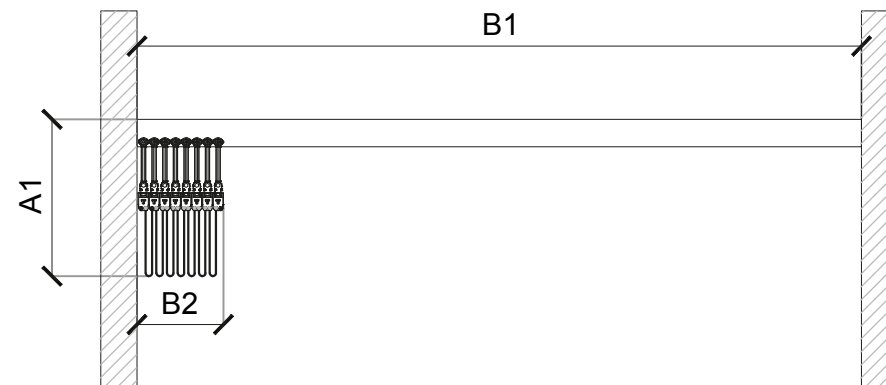
INSTALACIÓN PERGOFLEX GAZEBO

B1 (mm)	A1 (mm)	A2 (mm)	B2 (mm)	Palillas	Separación entre ejes de palillas
2500	500	Altura por solicitud del cliente 2000/2800	180	6	500
3000	525		180	6	550
3500	530		210	7	560
4000	535		240	8	570
4500	535		270	9	570
5000	540		300	10	580
5800	545		330	11	590

Con sensores



Entre muros



INSTALACIÓN PERGOFLEX TENSORES

B1 (mm)	A1 (mm)	A3 (mm)	B2 (mm)	B3 (mm)	B4 (mm)	Palillas
2500	500	875	180	1500	-	6
3000	525	950	180	2000	-	6
3500	530	1025	210	2500	-	7
4000	535	1100	240	3000	-	8
4500	535	1175	270	3500	2000	9
5000	540	1250	300	4000	2000	10
5800	545	1370	330	4800	2000	11

INSTALACIÓN PERGOFLEX ENTRE MUROS

B1 (mm)	A1 (mm)	B2 (mm)	Palillas
2500	500	180	6
3000	525	180	6
3500	530	210	7
4000	535	240	8
4500	535	270	9
5000	540	300	10
5800	545	330	11

Pergoflex manual estructural

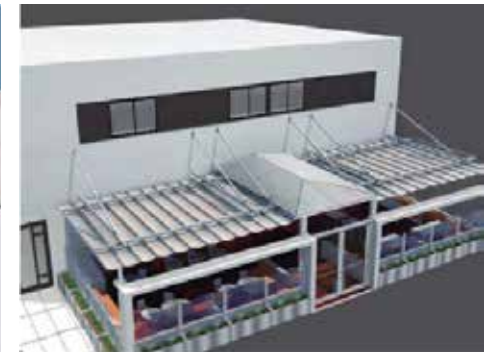
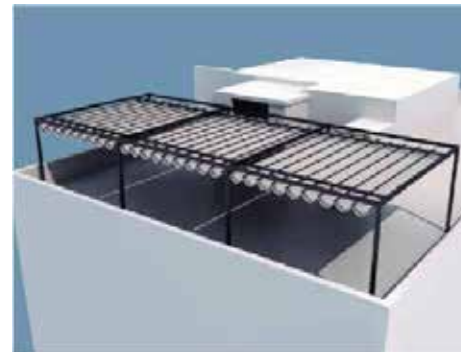
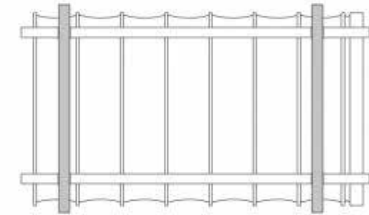


El sistema estructural es una estructura diseñada para la versatilidad en la instalación de los modelos Pergoflex, que en su modalidad entre muros, permite ser instalados a esta estructura adicional con una orientación de 90° girada, respecto a su posición normal. Esta configuración solo se permite usar en los diseños que tengan desagüe en un solo sentido.

Pergoflex entremuros



Vista en planta: instalación en sistema estructural





VÉRTICA

Arquitectura para exteriores

Showroom:

Av. del Libertador 222 3° A (CABA)

Tel: 4716 9850

Mail: info@vertica.ar

www.vertica.ar